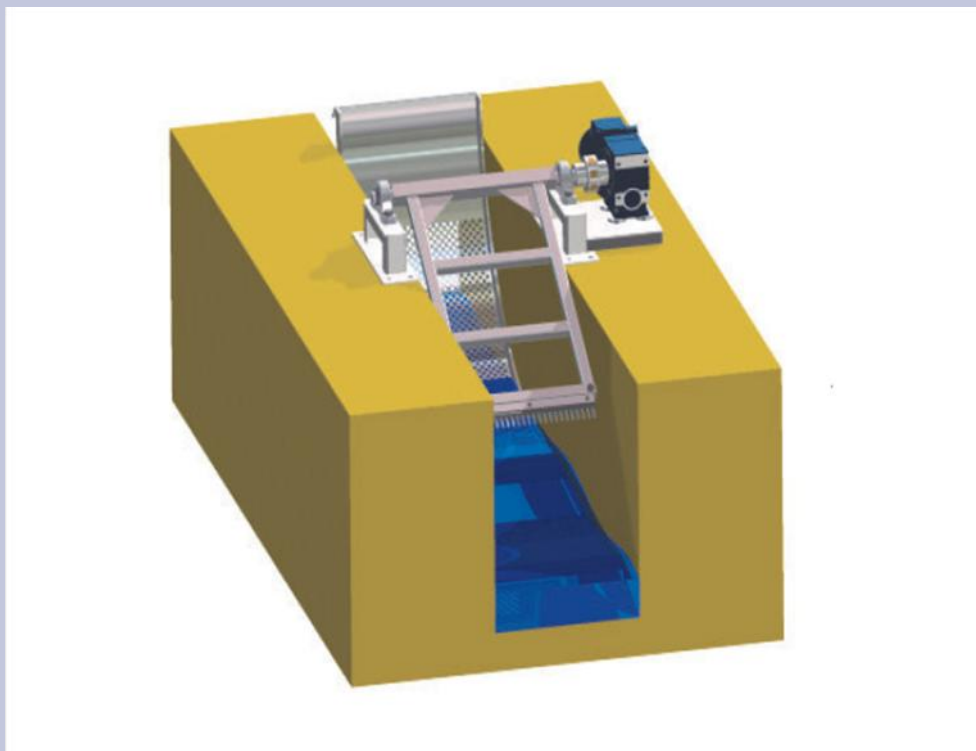


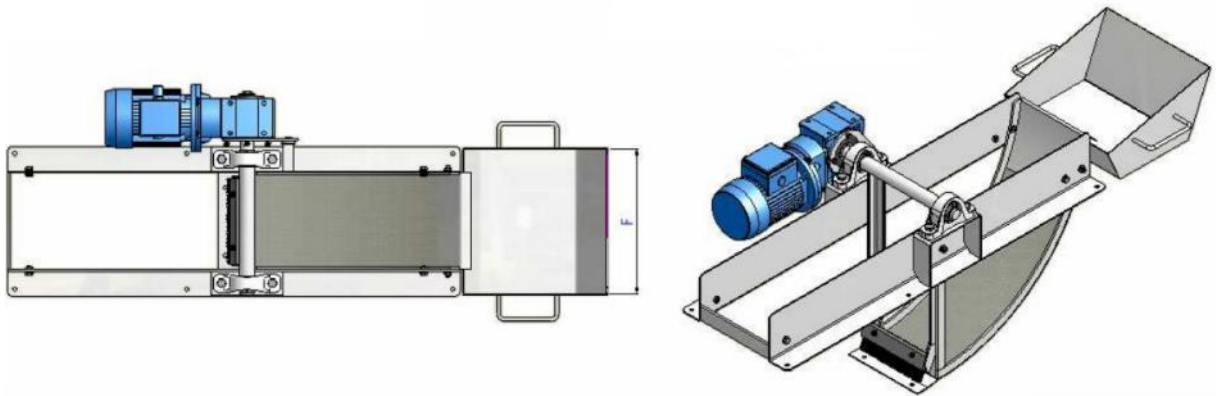
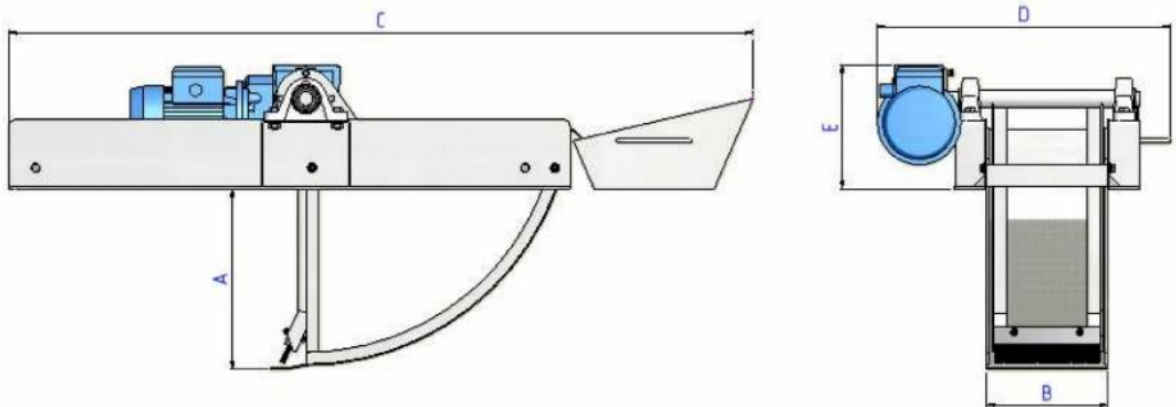
FILTRO DE PALAS



CARACTERÍSTICAS GENERALES

- Cuerpo en AISI - 304.
- Tamiz filtrante de chapa perforada AISI-304.

CONSTRUCCIÓN



Modelo	Kw	A	B	C	D	E	F
FILCA-200	0,12	300	200	1240	489	206	300

CARACTERÍSTICAS ELÉCTRICAS

- Motor a 230/400v 50 Hz.
- 0,12 Kw de potencia con protección IP55.
- Reductor de sinfín.

Con el objetivo de mejorar la calidad de nuestros productos, nos reservamos el derecho a realizar todas las modificaciones técnicas que sean necesarias. Este documento no tiene carácter contractual.